

B342364319COM0

Date of Purchase \_\_\_ / \_\_\_ / \_\_\_  
Lot Number:



**Look** inside for Assembly Manual

Check us out!

[instagram.com/littleseeds.kids](https://www.instagram.com/littleseeds.kids)

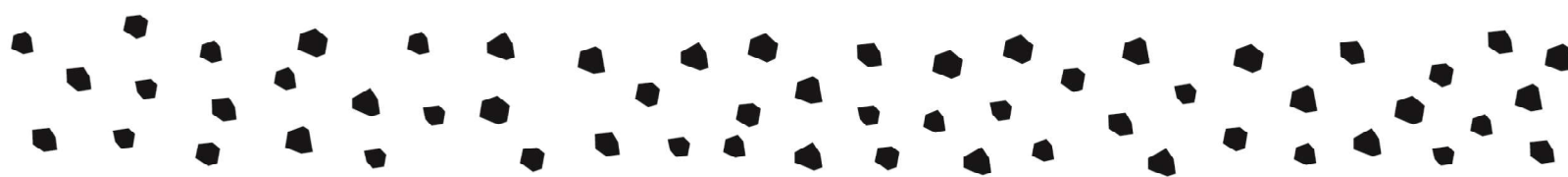
[littleseedskids.com](http://littleseedskids.com)



[facebook.com/LittleSeedsKids](https://www.facebook.com/LittleSeedsKids)



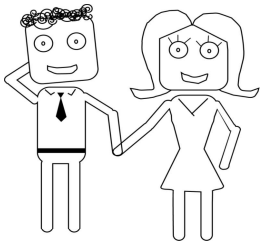
[pinterest.com/littleseedskids](https://www.pinterest.com/littleseedskids)



# 2364319COM Nightstand



Keep this Assembly Manual for future reference.



Two adults  
recommended  
for assembly

Las traducciones en español se encuentran al final de este manual.

Vous trouverez les traductions en français à la fin de ce manuel.

## Secure Your Furniture

Keep your home and family safe with the wall anchor kit that is included with the product.

Serious or fatal crushing injuries can occur from tipping furniture.

**WARNING: Manufacturer assumes no liability for improper installation or excessive loads placed on screws or bracket. This wall anchor is not a substitute for proper adult supervision.**

2

Do NOT return this product.

For missing or broken parts

- Visit [littleseedskids.com](http://littleseedskids.com)
- Call 1-800-489-3351

Follow little seeds on



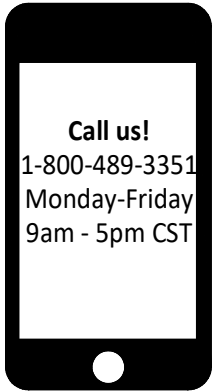
This product is not intended for commercial use.



---

## Do NOT return this product!

Contact our friendly customer service team first for help.



### Assembly Tips



Visit [littleseedskids.com](http://littleseedskids.com) to view the limited warranty valid in the U.S. and Canada.

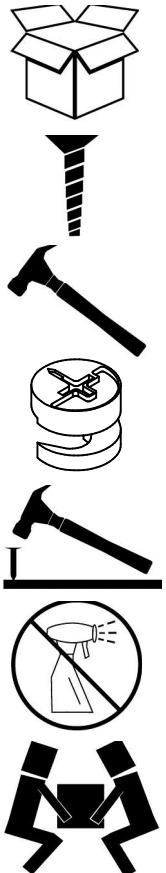
---

## Helpful Hints

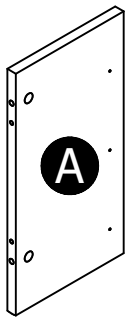
PEOPLE NEEDED FOR ASSEMBLY: 1-2

---

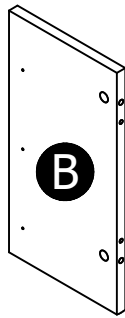
- Open your item in the area you plan to keep it for less heavy lifting
- Identify, sort and count the parts before attempting assembly
- Compression dowels are tapped in with a hammer
- Slides are labeled with a **R** (right) and **L** (left) for proper placement
- Make sure to always face the point on the top of the Cam Lock towards the outer edge
- Use all the nails provided for the back panel and spread them out equally
- Back panel must be used to make sure your unit is sturdy
- Do NOT use harsh chemicals or abrasive cleaners on this item
- Never push, pull, or drag your furniture



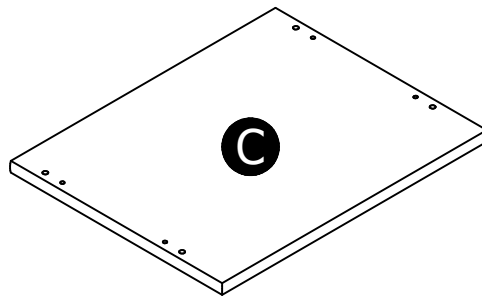
# Board Identification



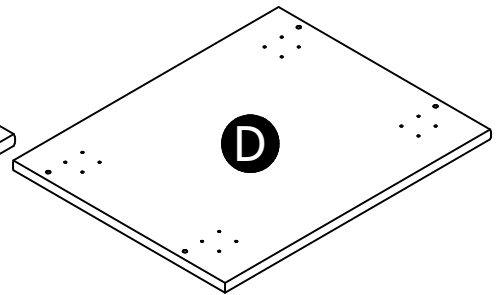
Left Panel  
32364015010



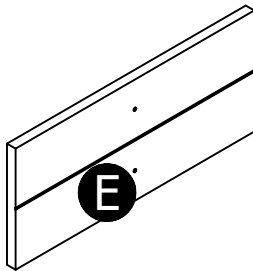
Right Panel  
32364015020



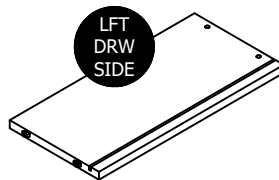
Top  
32364015030



Bottom  
32364015040



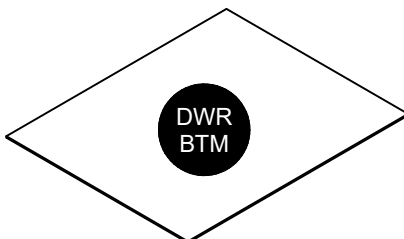
Drawer Front  
32364319050



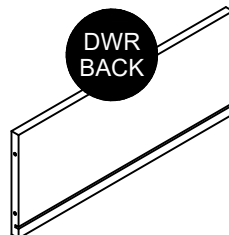
Left Drawer Side  
39991167346510L



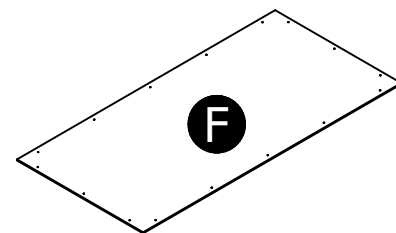
Right Drawer Side  
39991167346510R



Drawer Bottom  
39991340041210D



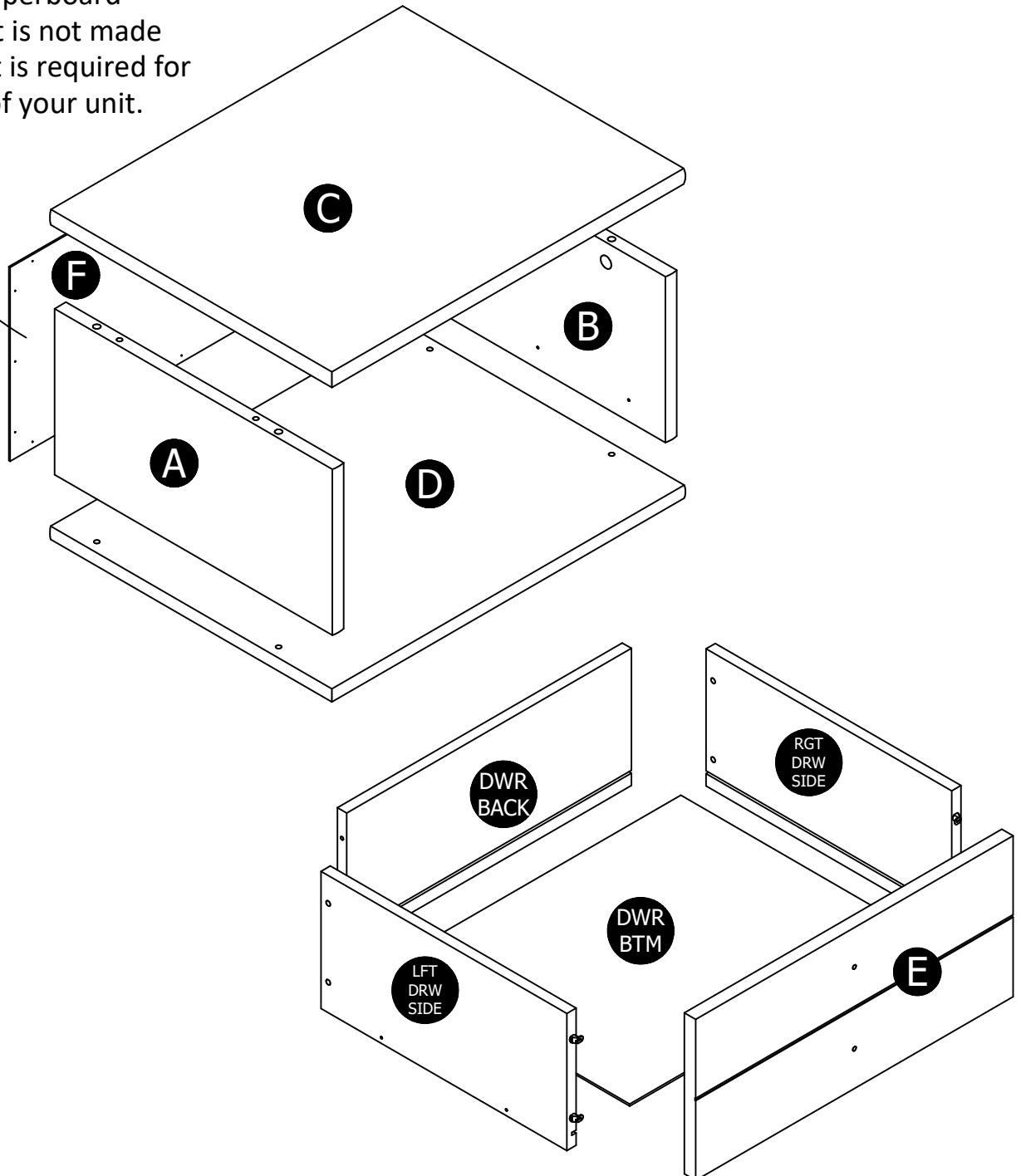
Drawer Back  
39991167040117B



Back Panel  
K236400000

# Board Identification

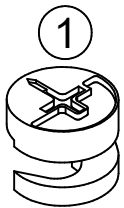
This piece is paperboard construction. It is not made from wood but is required for the assembly of your unit.



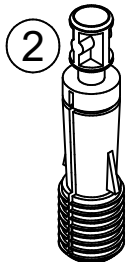
Please Note: Your model may contain extra hardware.

# Parts List

Actual Size



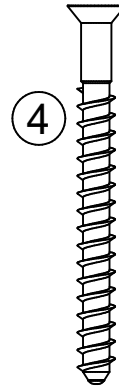
x4  
#A22700  
cam lock



x4  
#A22710  
cam bolt



x4  
#A21670  
wood dowel



x4  
#A23030  
confirmat



x16  
#A21110  
nail



x10  
#A11080  
7/16" flat head



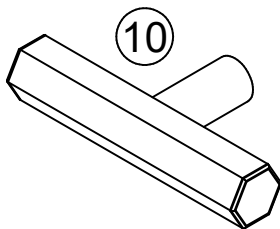
x2  
#A17400  
8-32 x 7/8" bolt



x16  
#A14220  
1/2" pan head



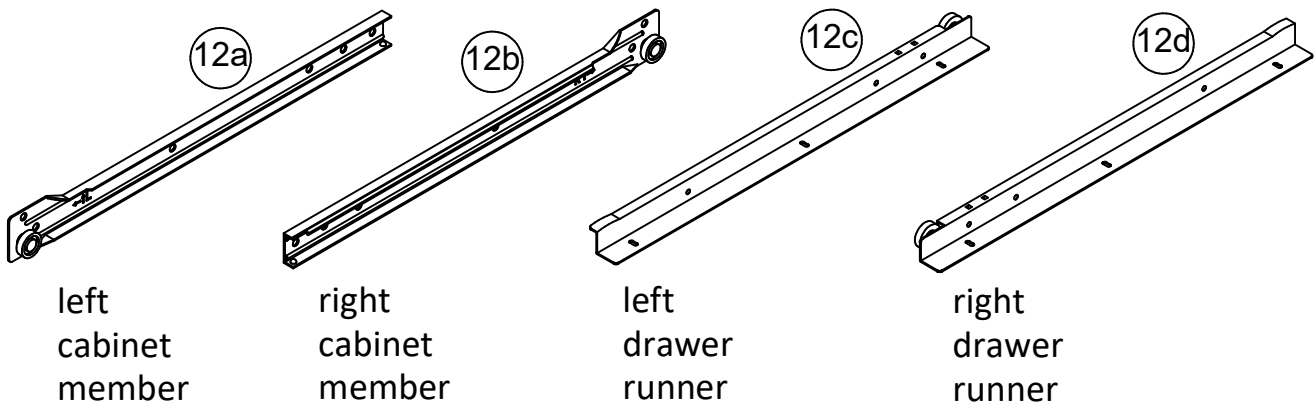
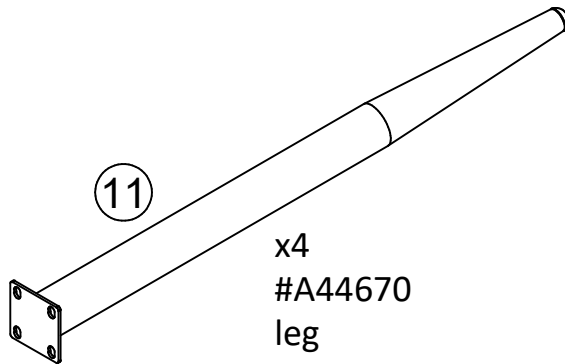
x4  
#A21975  
drive fastener



x2  
#A50170  
handle

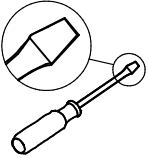

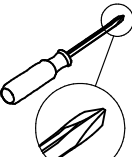







# Parts List

Not Actual Size



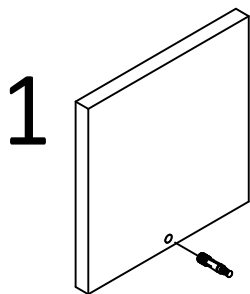
x1  
#A56770  
12 drawer slide package

# Before You Start

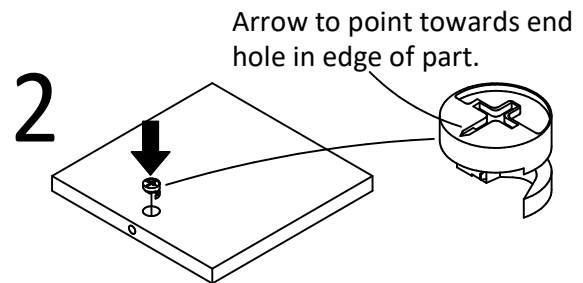
- 
 Read through each step carefully and follow the proper order
- 
 Separate and count all your parts and hardware  
Parts are labeled on the surface or edge of the part
- 
 Give yourself enough room for the assembly process
- 
 Have the following tools: Flat Head Screwdriver, #2 Phillips Head Screwdriver and Hammer
- 
 Caution: If using a power drill or power screwdriver for screwing, please be aware to slow down and stop when screw is tight. Failure to do so may result in stripping the screw.

# Cam Lock Fastening System

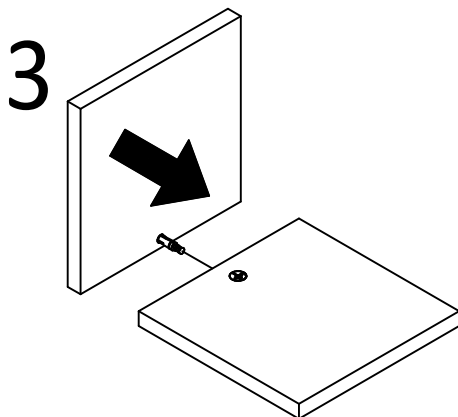
This Cam Lock Fastening System will be used throughout the assembly process.



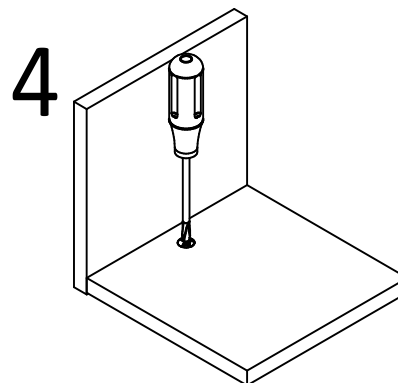
Press CAM BOLT into hole.



Press CAM LOCK into hole.



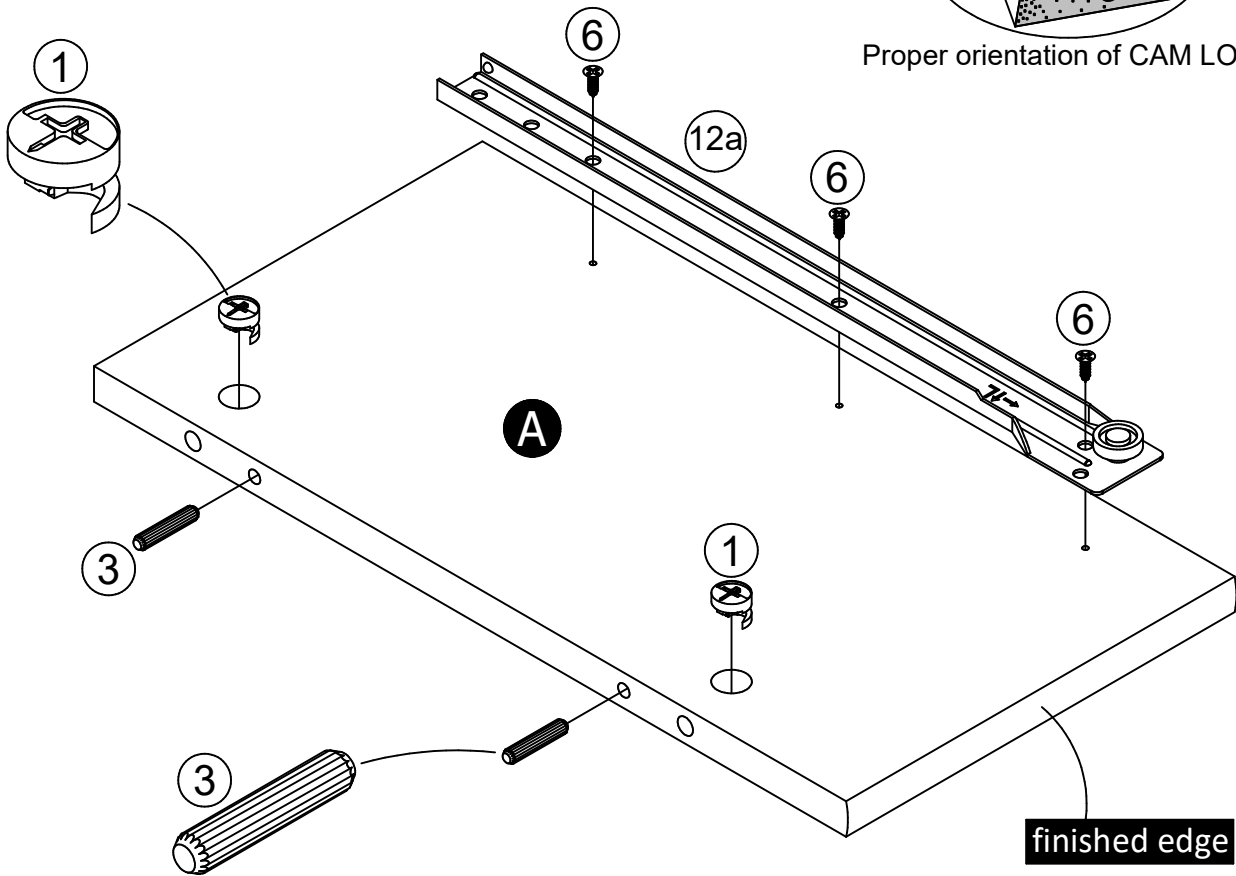
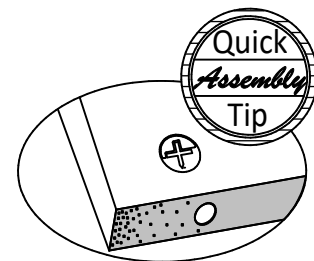
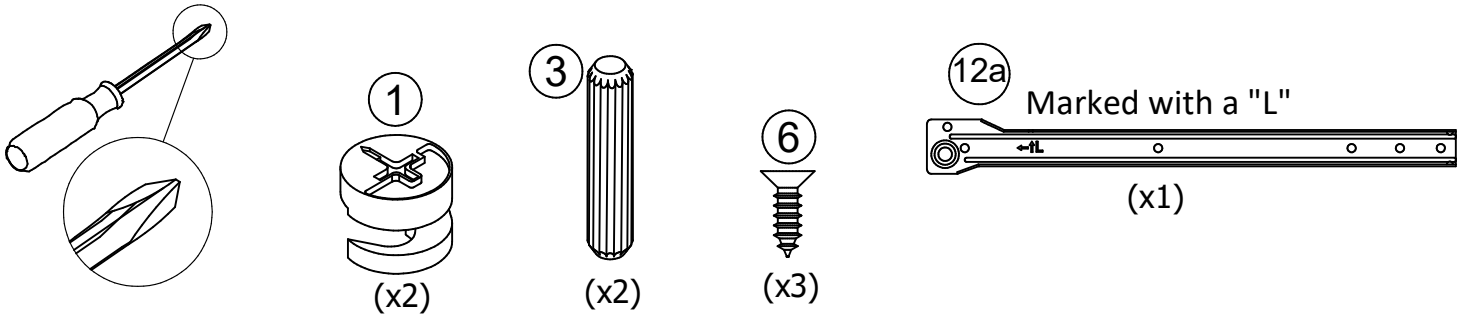
Press parts together so CAM BOLT inserts into edge hole.



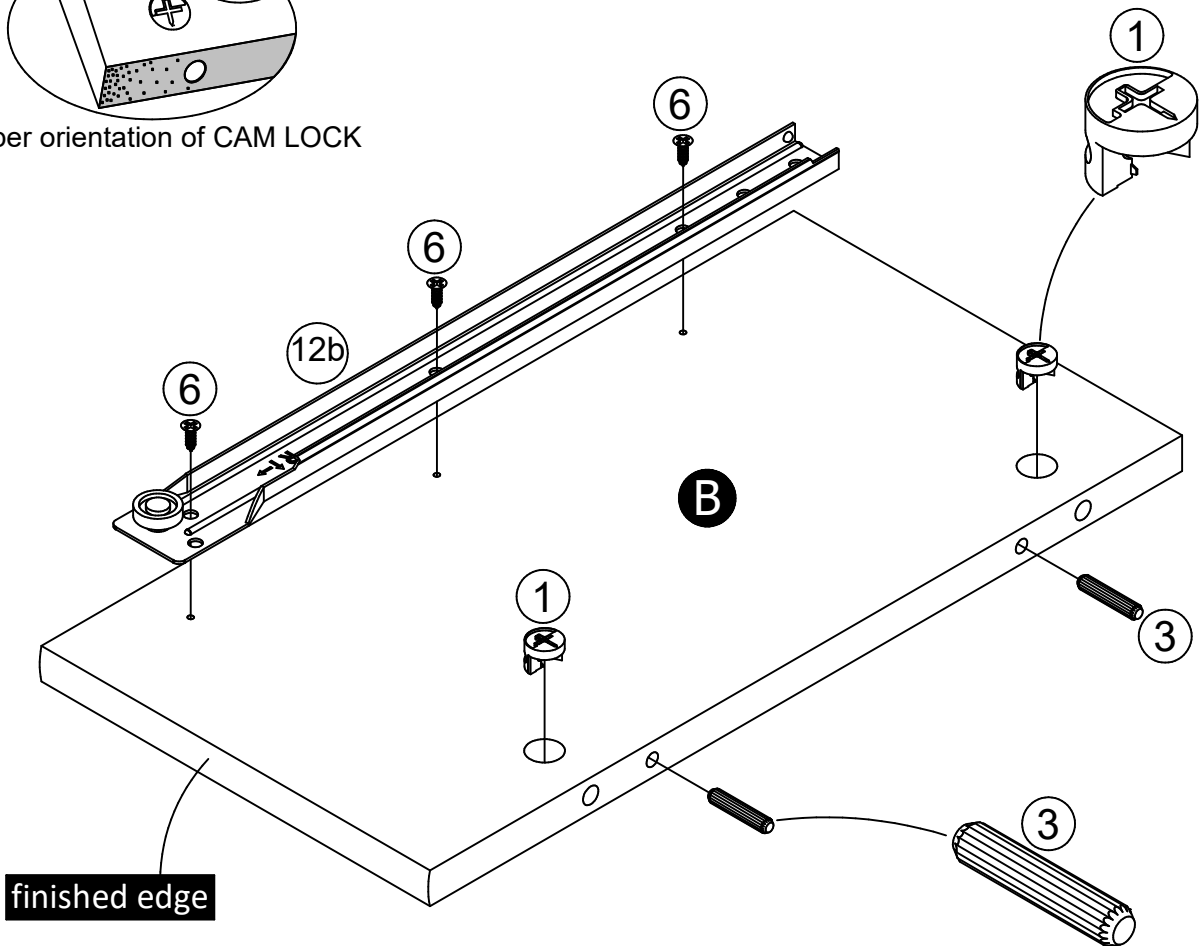
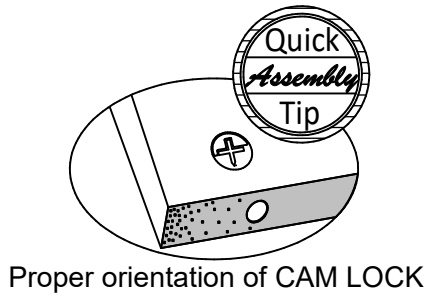
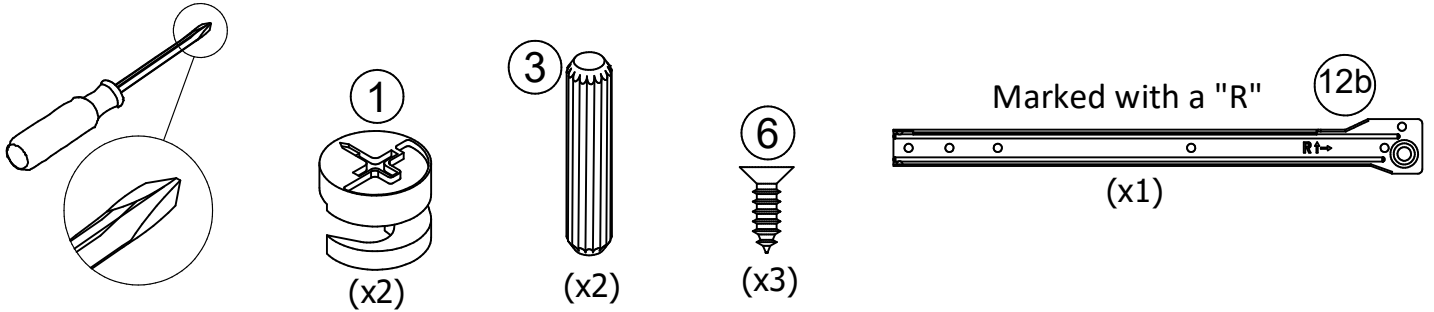
Using a screwdriver, turn the CAM LOCK clockwise to lock the CAM LOCK and CAM BOLT into their holes and fastening parts together.



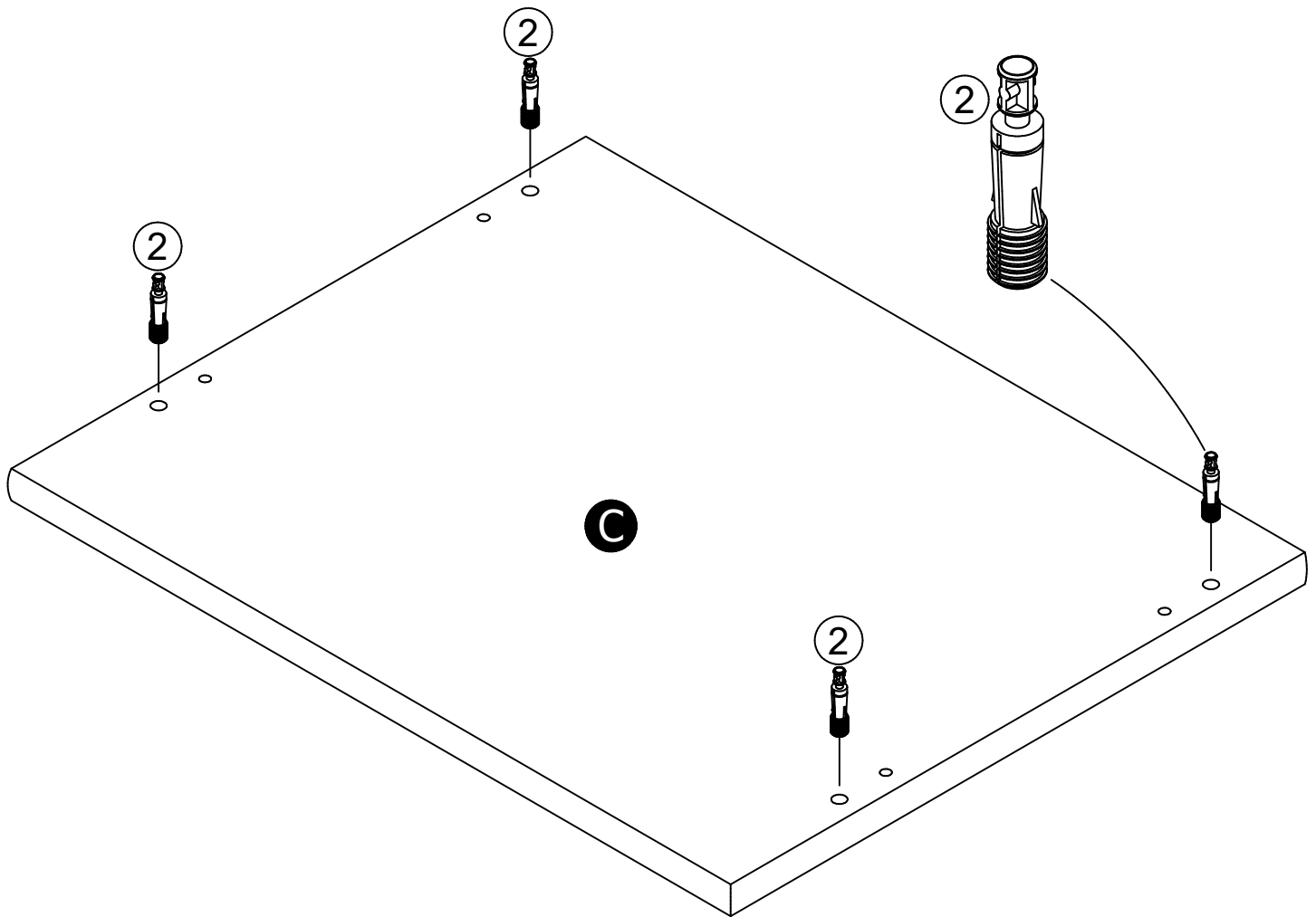
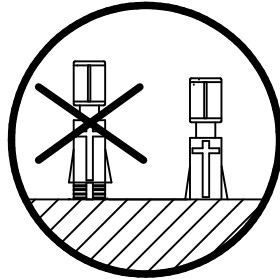
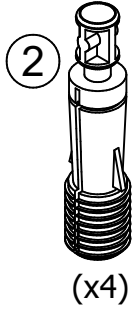
# Step 1



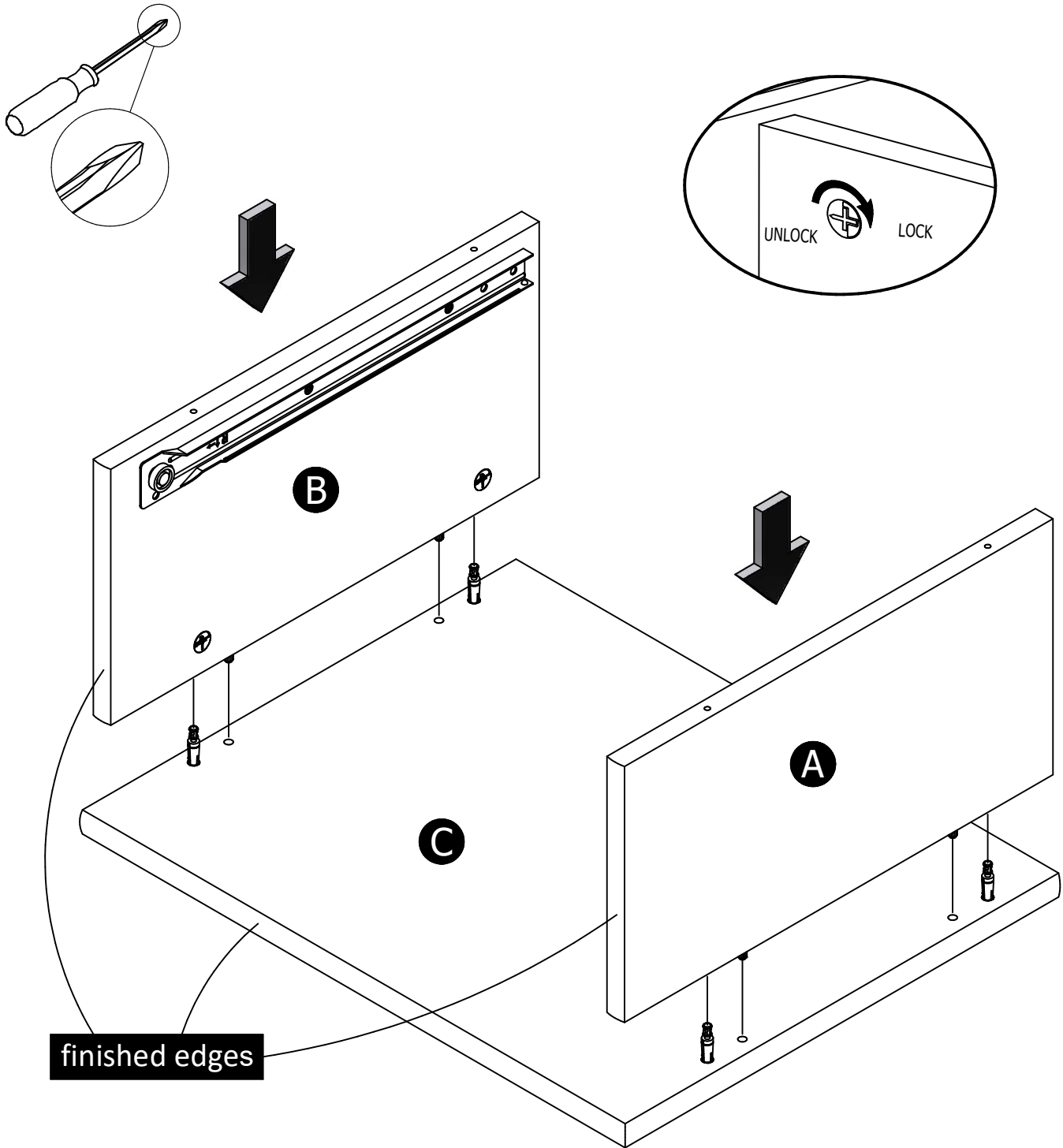
# Step 2



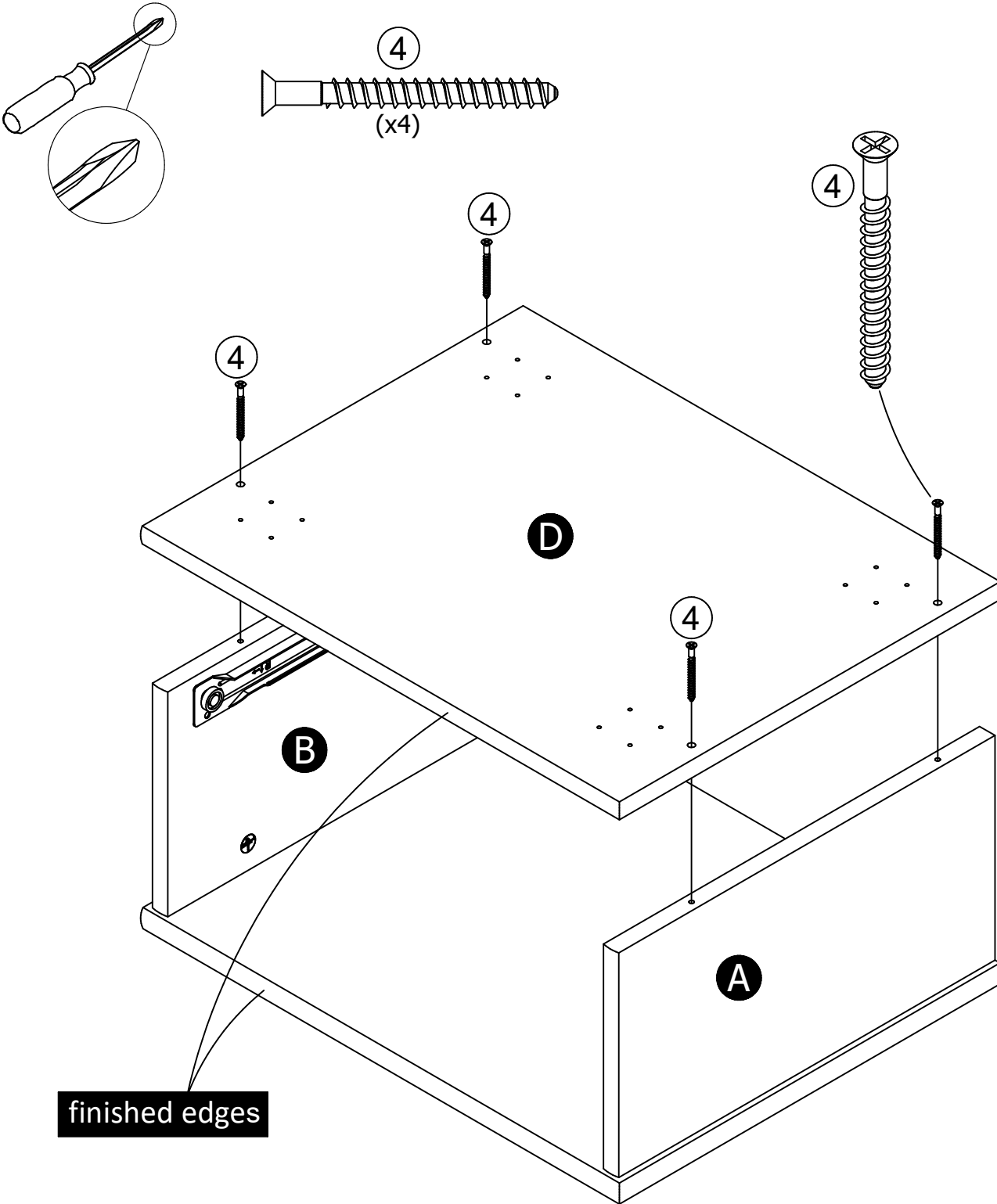
# Step 3



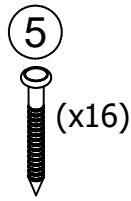
# Step 4



# Step 5



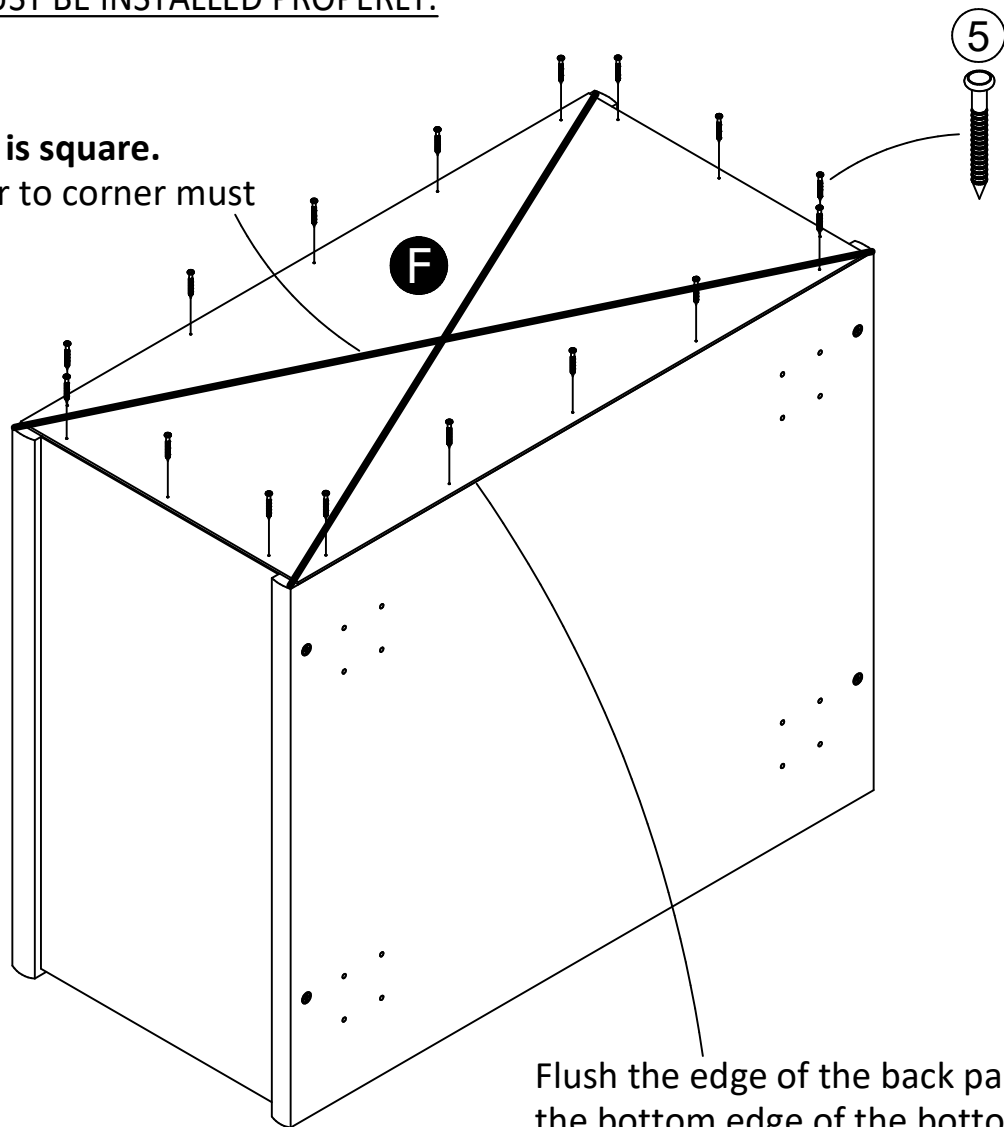
# Step 6



Carefully place unit on its front side.

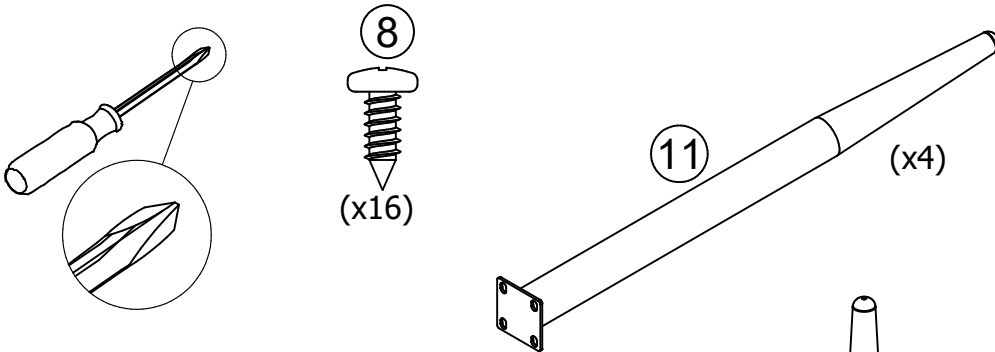
**IMPORTANT! THE BACK PANEL IS A STRUCTURAL PART OF THIS UNIT AND MUST BE INSTALLED PROPERLY.**

**Assure that the unit is square.**  
Distance from corner to corner must be equal as shown.

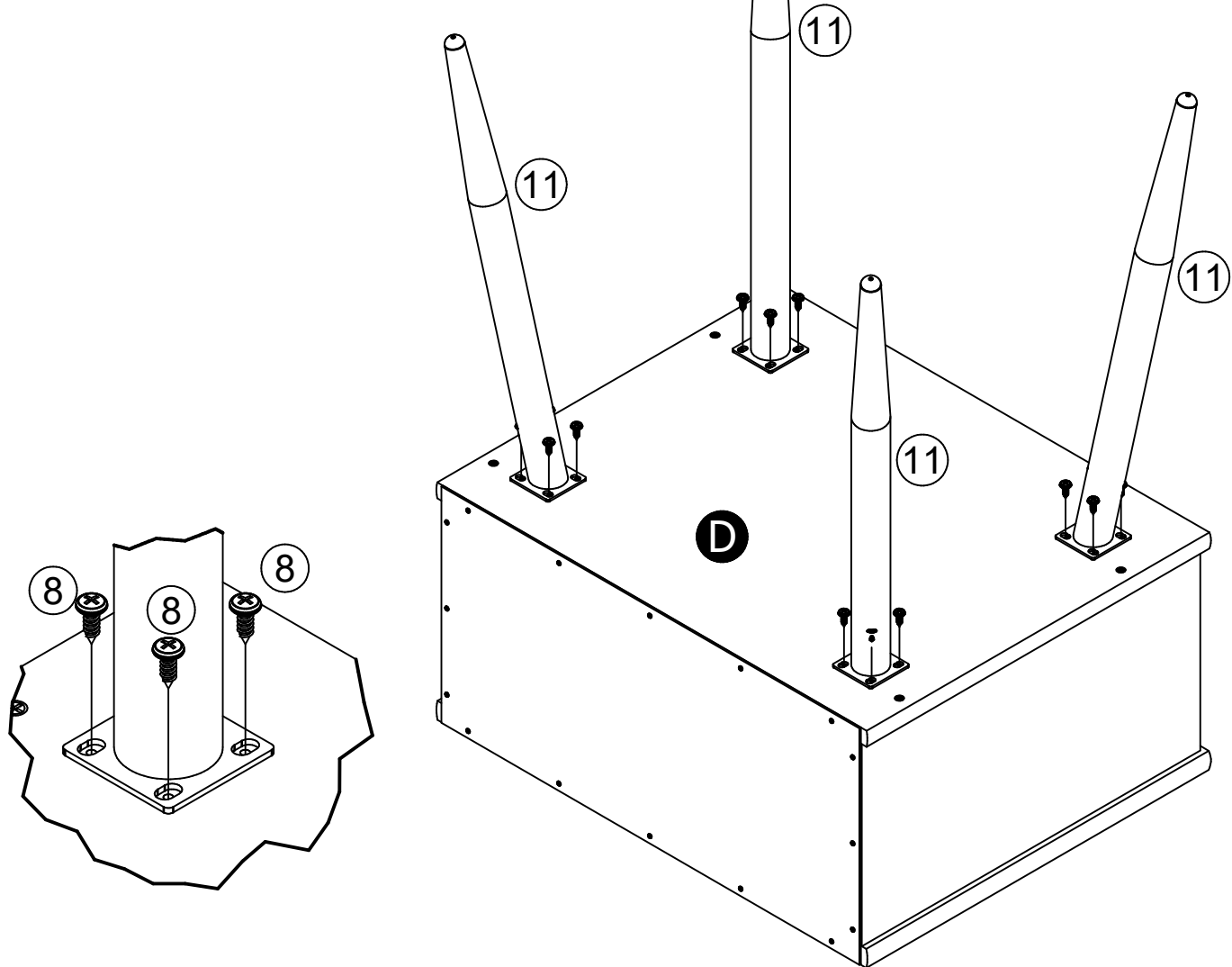


Flush the edge of the back panel with the bottom edge of the bottom shelf. Align squarely and nail straight through into back edges.

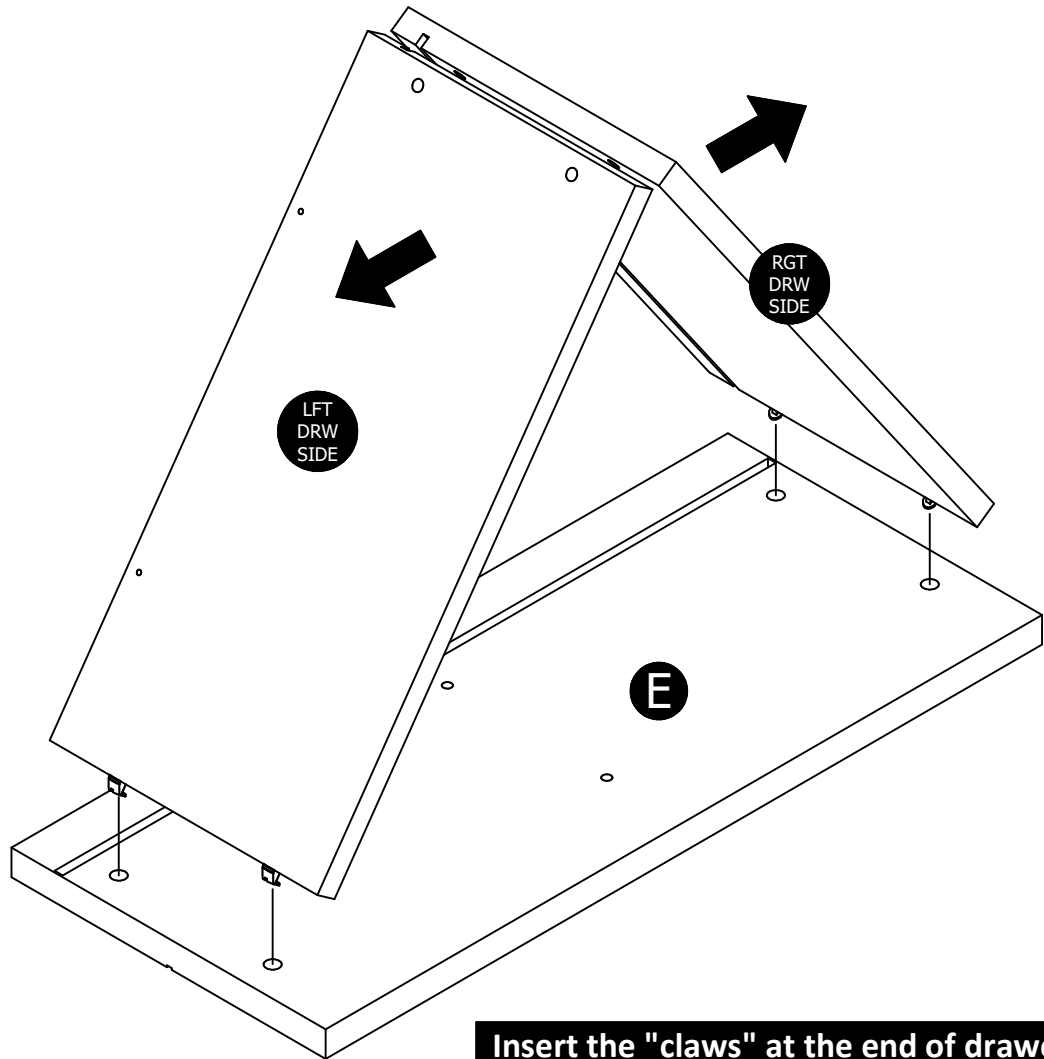
# Step 7



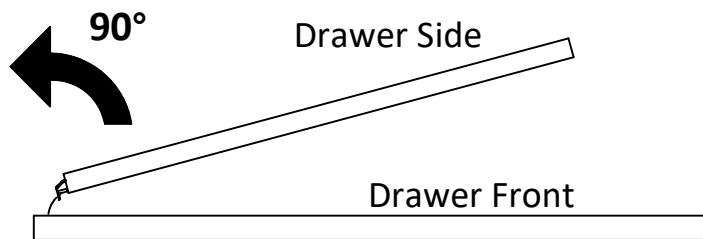
Carefully place unit on its top.



# Step 8



Insert the "claws" at the end of drawer sides into the holes of drawer front and while keeping slight downward pressure, swing out until drawer side is straight up. NOTE: The drawer sides will be slightly unstable until the drawer bottom is installed (step 9).

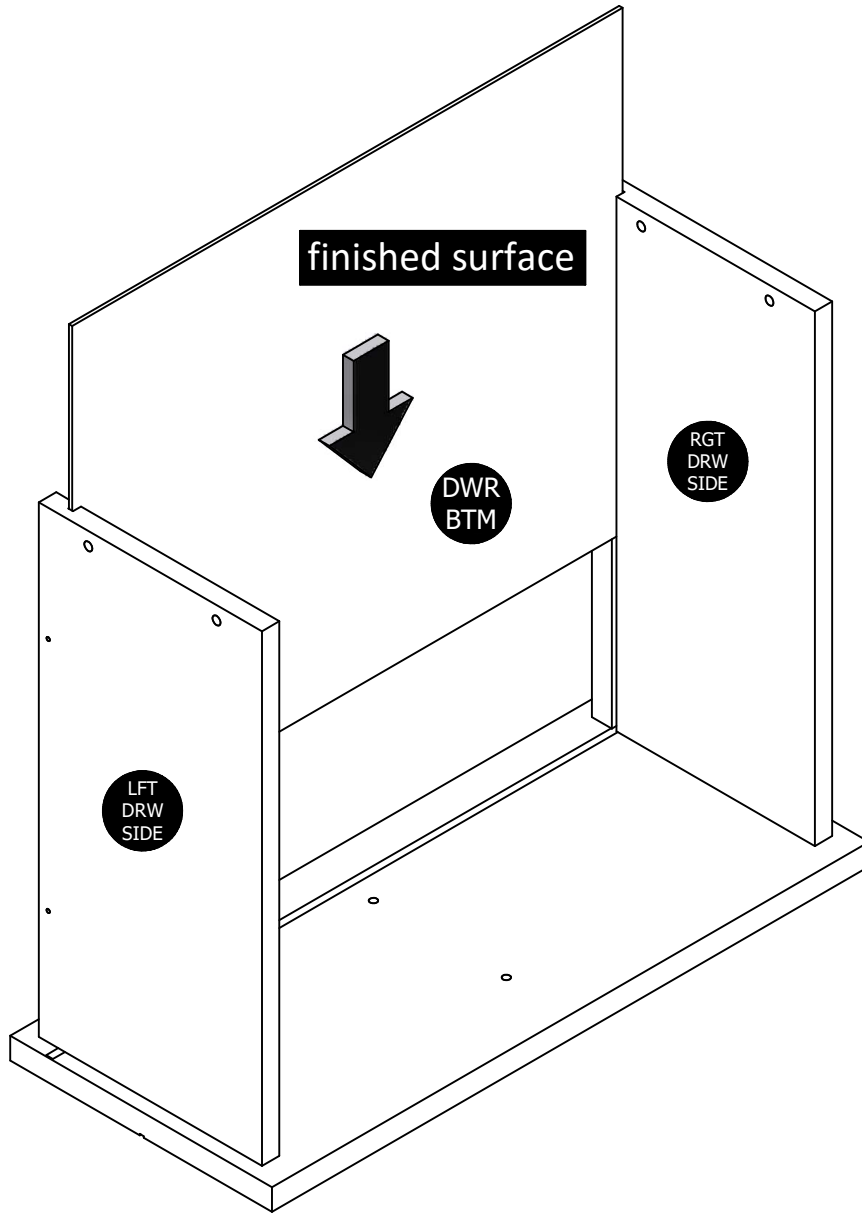


Side View

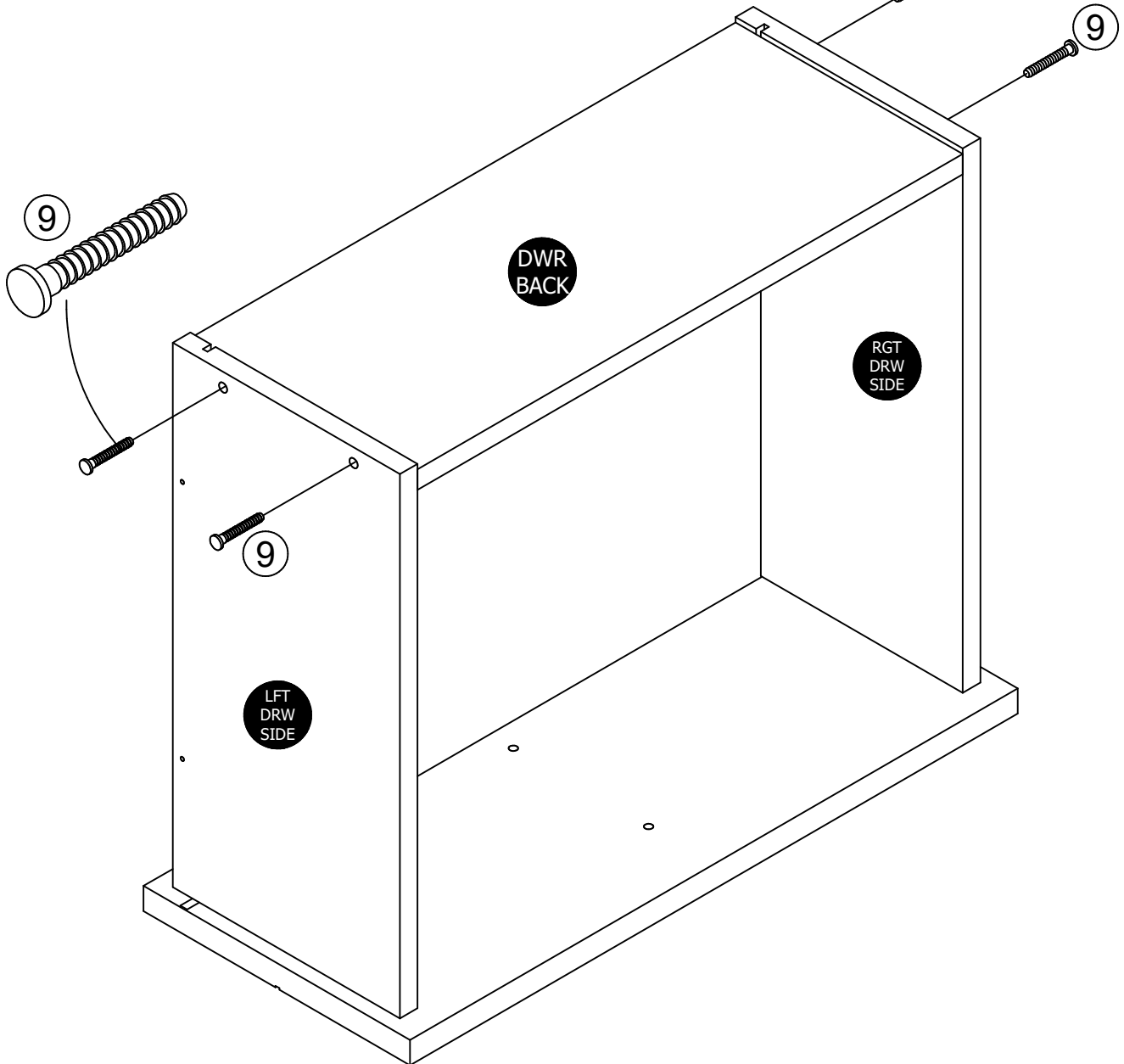
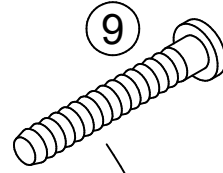
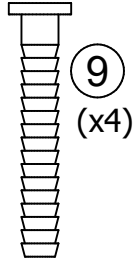
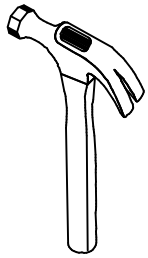




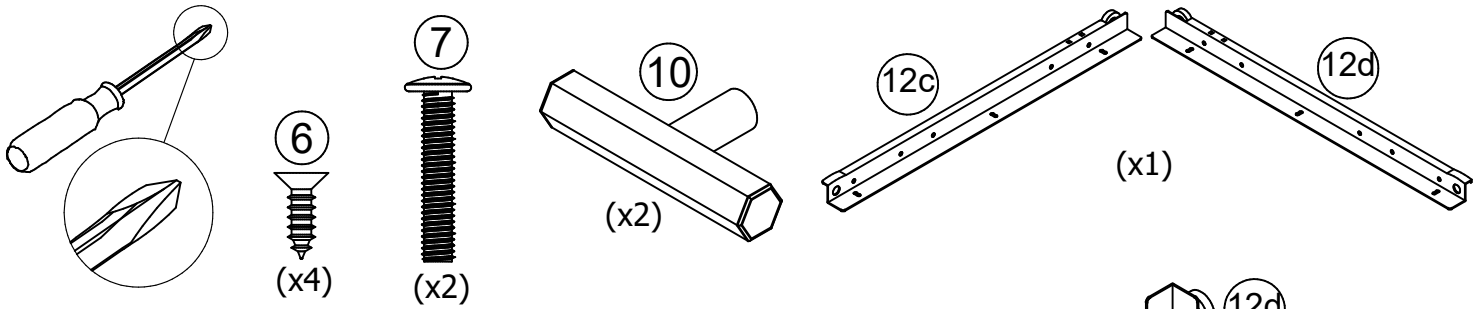
# Step 9



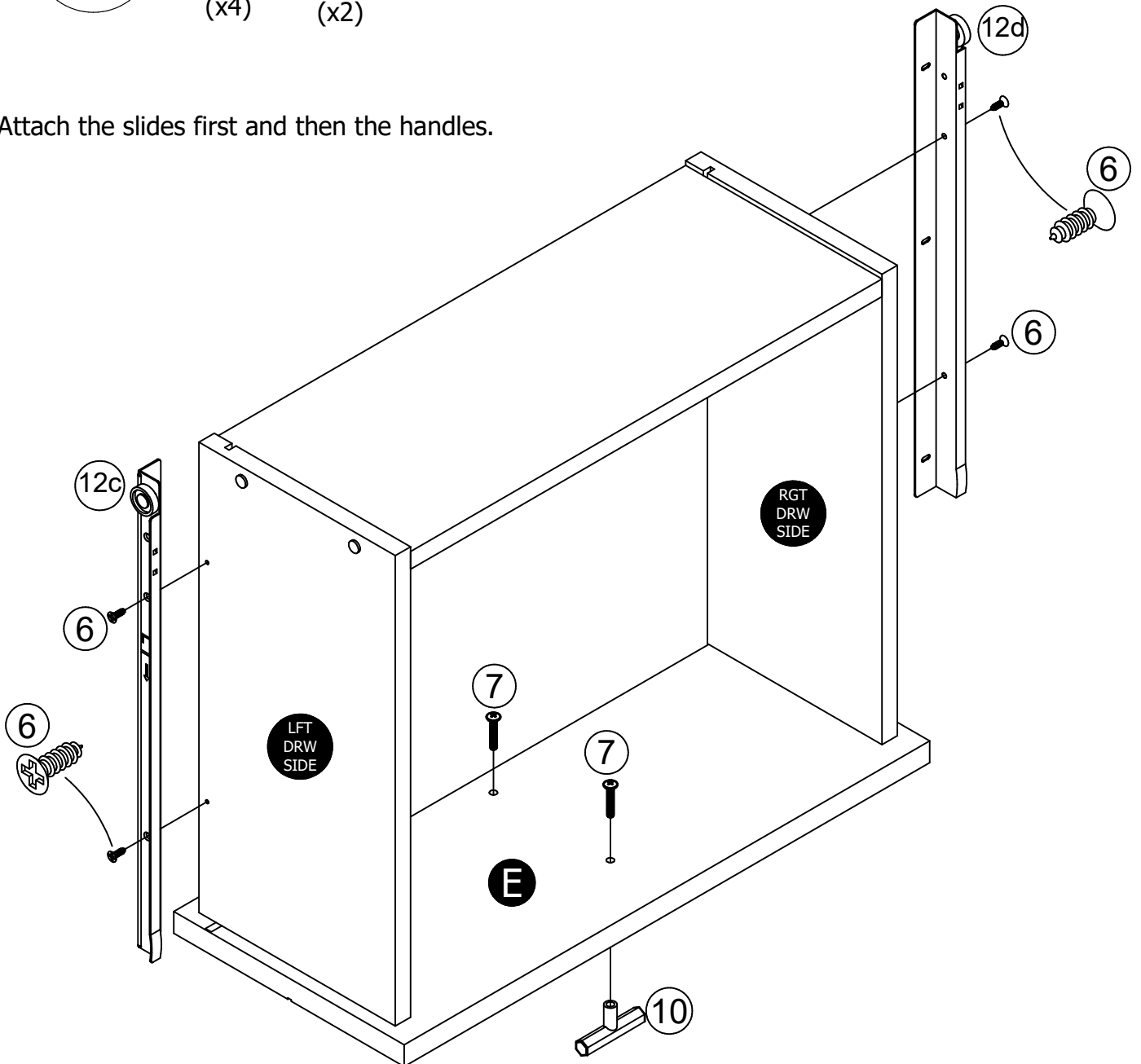
# Step 10



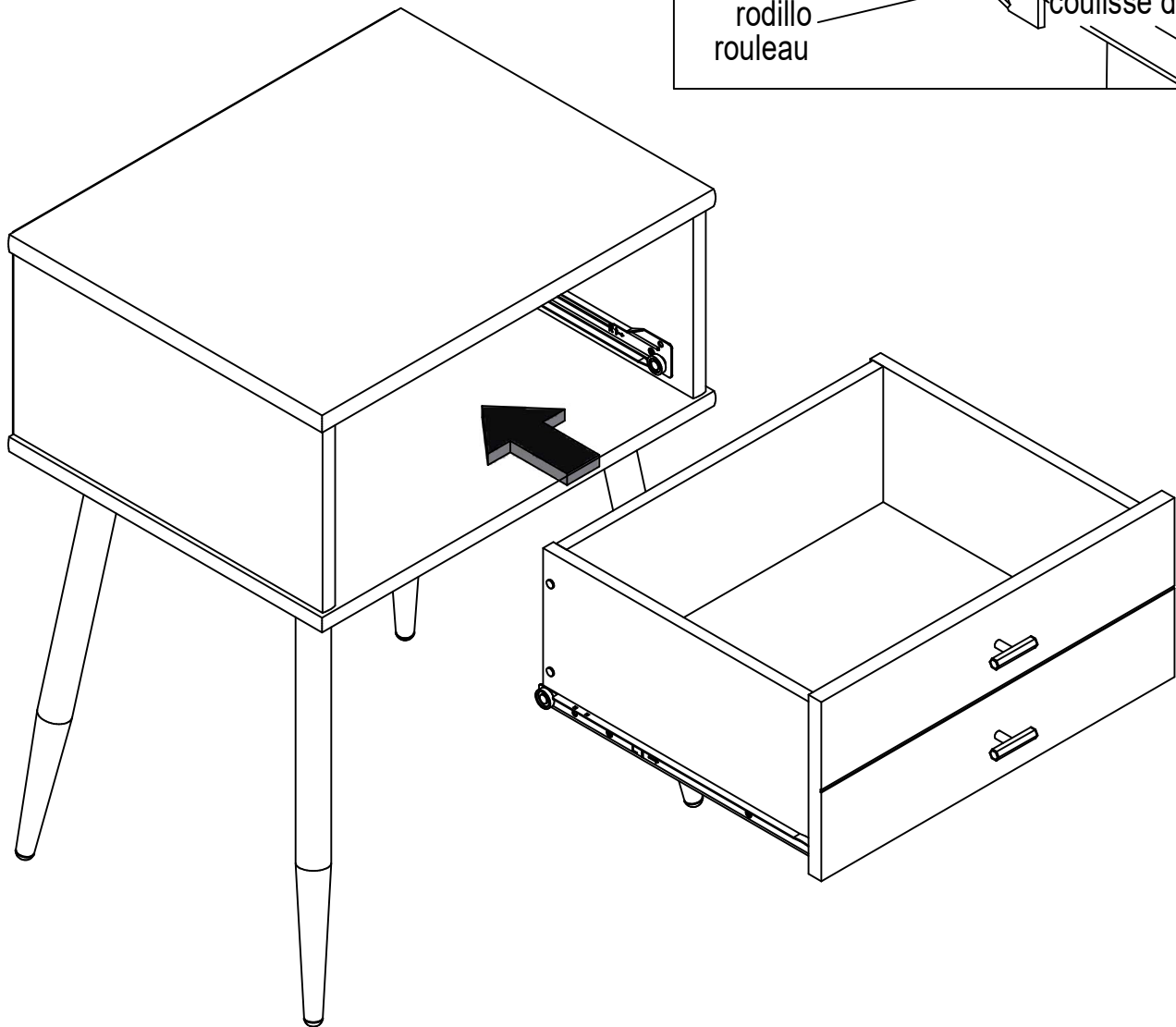
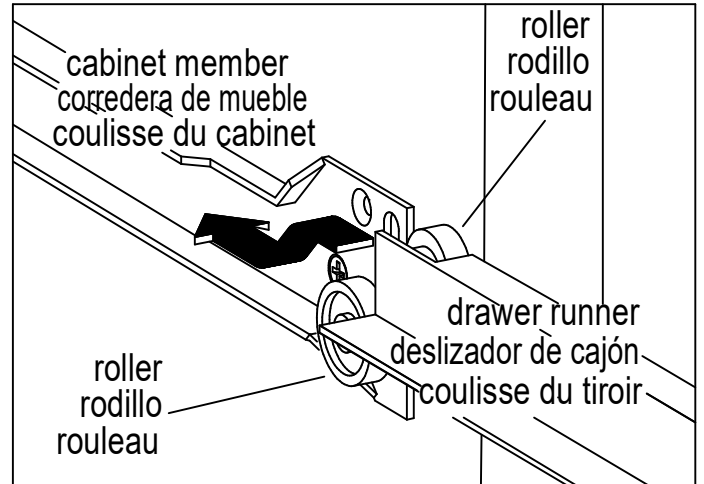
# Step 11



Attach the slides first and then the handles.



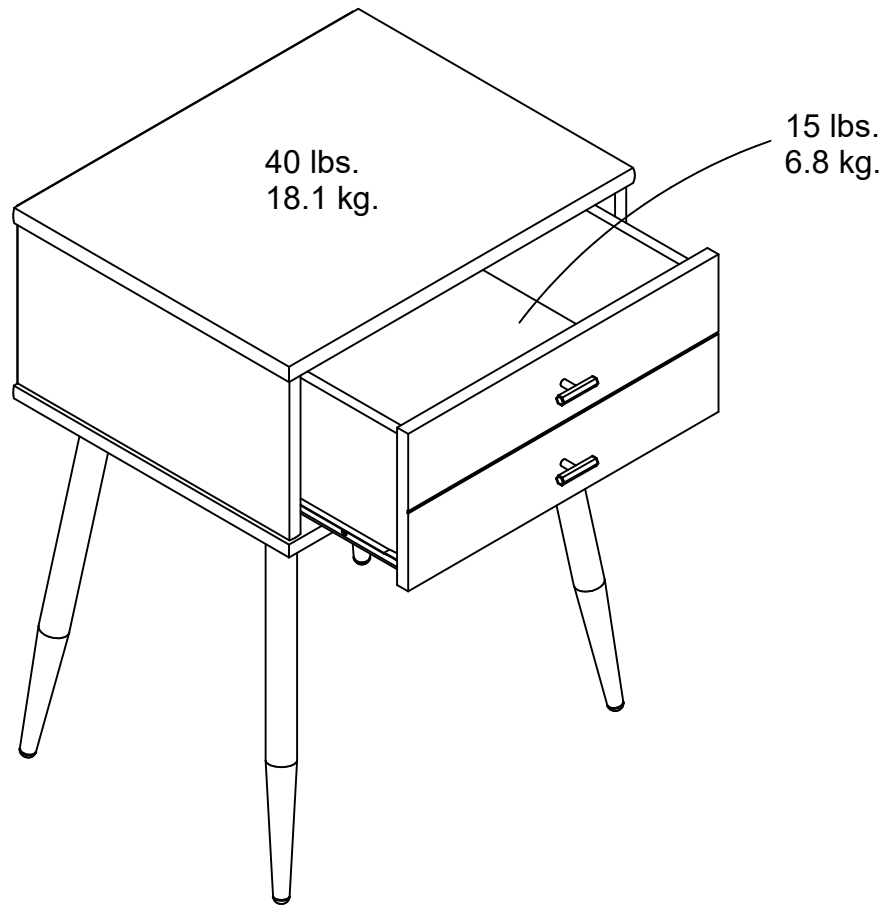
# Step 12



---

## MAXIMUM LOADS

This unit has been designed to support the maximum loads shown. Exceeding these load limits could cause sagging, instability, product collapse, and/or serious injury.



**Warning: Risk of injury to persons - do not place a television on this furniture. This furniture is not approved for use with a television.**

---

### Certificate of Conformity

1. This certificate applies to the Dorel Home Furnishings, Inc. product identified by this instruction manual.
2. This certificate applies to compliance of this product with the CPSC Ban on Lead-Containing Paint (16 CFR 1303).
3. This product is distributed by: Dorel Home Furnishings, Inc.  
410 East First Street South  
Wright City, MO 63390  
636-745-3351
4. Site of Manufacture: Tiffin OH
5. See front page of instruction manual for date of manufacture.



---

**Register your product to receive the following:**



- \* New trend details - sneak peek on what's new
- \* Surveys - have a voice within our community
- \* Exclusive deals and discount codes
- \* Quick and easy replacement part service

To register your product, visit [littleseedskids.com](http://littleseedskids.com)

## *5 Star Rating*



Visit your local retailer's website, rate your purchased product and leave us some feedback!

We would like to extend a big "Thank You" to all of our customers for taking the time to assemble this Little Seeds product, and to give us your valuable feedback.

*Thank You!*



## Consejos Útiles (página 3)

- Abra su artículo en el área donde usted planea utilizarlo para evitar levantar y moverlo menos
- Identificar, ordenar y contar las piezas antes de intentar ensamblar
- Las clavijas de compresión se golpean con un martillo
- Las diapositivas están marcadas con una R (derecha) y L (izquierda) para la colocación correcta
- Asegúrese de que siempre este el punto localizado en la parte superior de bloqueador de leva este volteado hacia borde exterior
- Utilizar todos los clavos para el panel de atrás y distribuirlos por igual
- El panel de atrás debe utilizarse para asegurarse de que la unidad quede fija y firme
- No use químicas fuertes ni limpiadores abrasivos en este artículo
- Nunca empuje, tire ni arrastre los muebles

## Antes de Que Empieces (página 8)

- Lea cuidadosamente cada paso y siga el orden correcto
- Separar y contar todas sus piezas y hardware
- Dése suficiente espacio para el proceso de ensamble
- Tenga las siguientes herramientas: destornillador de cabeza plana, cabeza Phillips Destornillador y martillo
- Precaución: Si usa un taladro electrónico o un destornillador eléctrico para atornillar, por favor asegúrese que deje de atornillar cuando el tornillo este apretado. Fallar hacer esto puede causar barrer el tornillo.

## Sistema de fijar el bloqueo de leva (página 8)

Esta sistema de fijar el bloqueo de leva sera usado en todo el proceso ensamble.

## Paso 6

Coloque con cuidado la unidad sobre su lado frontal.

**¡IMPORTANTE! EL PANEL TRASERO ES UNA PARTE ESTRUCTURAL DE ESTA UNIDAD Y DEBE SER INSTALADO CORRECTAMENTE.**

**Asegúrese que la unidad sea cuadrada.**

La distancia de esquina a esquina debe ser igual a la que se muestra.

Alinee el borde del panel posterior con el borde inferior del estante inferior. Alinee en ángulo recto y clave directamente en los bordes posteriores.

## Paso 7

Coloque con cuidado la unidad sobre su parte superior.

## Paso 8

Inserte los "ganchos" al final de los laterales de la gaveta dentro de los agujeros del frente de la misma y, manteniendo una leve presión hacia abajo, balancee hacia afuera hasta que el lateral de la gaveta quede recto.

NOTA: Los costados del cajón estarán levemente inestables hasta que se instale la parte inferior del cajón (paso 9).

## Paso 11

Fije primero las correderas y luego las asas.

## Página 21

### CARGAS MÁXIMAS

Esta unidad ha sido diseñada para soportar las cargas máximas que se muestran. Exceder estos límites de carga podría causar caídas, inestabilidad, colapso del producto y/o lesiones graves.

**Advertencia: Riesgo de lesiones personales: no coloque un televisor sobre este mueble. Este mueble no está aprobado para usarse con un televisor.**

## Página 22

Registre su producto para recibir lo siguiente:

- \* Detalles de nuevas tendencias - Vistazo a lo nuevo
- \* Encuestas - alee su voz entre su comunidad
- \* Códigos de ofertas y descuentos exclusivos
- \* Fácil y rápido servicio de partes de reemplazo

Para registrar su producto, visite [ameriwoodhome.com](http://ameriwoodhome.com)

Clasificación de 5 estrellas

Visite el sitio web de su tienda local, califique su comprado y denos sus comentarios!

Nos gustaría enviar un gran "Agradecimiento" a todos nuestros clientes por tomarse el tiempo de ensamblar este producto de Ameriwood Home, y por darnos sus valiosos comentarios.

Gracias



---

## Astuces Utiles (page 3)

- Ouvrez votre article dans la zone que vous prévoyez de le garder pour moins de levage lourd
- Identifier, trier et compter les pièces avant d'essayer d'assembler
- Les goujons de compression sont taraudés avec un Marteau
- Les glissières sont marquées d'un R (droit) et d'un L (gauche) pour un bon placement
- Assurez-vous toujours de faire face la pointe situé sur le haut de la Serrure de Came vers le bord extérieur
- Utiliser tous les clous fournis pour le panneau arrière et les répartir également
- Le panneau arrière doit être utilisé pour vous assurer que votre appareil est robuste
- N'utilisez pas de produits chimiques agressifs ou de nettoyeurs abrasifs sur cet appareil
- Ne jamais pousser, tirer, ou faire glisser votre meuble

## Avant de Commencer (page 8)

- Lisez attentivement chaque étape et suivez le bon ordre
- Séparez et comptez toutes vos pièces et matériaux
- Donnez-vous suffisamment de place pour l'assemblage
- Avoir les outils suivants: tournevis à tête plate, tournevis Phillips, et Marteau
- Attention: Si vous utilisez une perceuse électrique ou un tourne vis électrique pour visser, veillez à ralentir et arrêter lorsque la vis est bien serrée. Le non-respect de cette consigne peut endommager la vis.

## Système de Fixation de Came (page 8)

Ce Système de Fixation de Came sera utilisé tout au long de l'assemblage

### Étape 6

Placez soigneusement le meuble sur sa face avant.

**IMPORTANT! LE PANNEAU ARRIÈRE EST UNE PARTIE STRUCTURELLE DE CE MEUBLE ET DOIT ÊTRE INSTALLÉ CORRECTEMENT.**

**Assurez-vous que le meuble est carré.**

La distance d'un coin à l'autre doit être égale, comme illustré.

Alignez le bord du panneau arrière avec le bord inférieur de l'étagère inférieure. Alignez carrément et clouez directement dans les bords arrière.

## Étape 7

Placez soigneusement le meuble sur sa face supérieure.

## Étape 8

Insérez les « griffes » à l'extrémité des côtés du tiroir dans les trous de la façade du tiroir et, tout en maintenant une légère pression vers le bas, faites-les pivoter jusqu'à ce que le côté du tiroir soit droit.

REMARQUE : Les côtés du tiroir seront légèrement instables jusqu'à ce que le fond du tiroir soit installé (étape 9).

## Étape 11

Attachez les coukisses en premier, puis les poignées.

## Page 21

### CHARGES MAXIMALES

Ce meuble a été conçu pour supporter les charges maximales indiquées. Le dépassement de ces limites de charge peut entraîner un abaissement, une instabilité, un fléchissement du produit et/ou des blessures graves.

**Avertissement : Risque de blessure pour les personnes - ne placez pas de téléviseur sur ce meuble. Ce meuble n'est pas approuvé pour une utilisation avec un téléviseur.**

## Page 22

Enregistrez votre produit pour recevoir les éléments suivantes:

- \* Détails sur les nouvelles tendances - un aperçu sur les nouveautés
- \* Sondages - avoir une voix au sein de notre communauté
- \* Offres exclusives et codes promo
- \* Service de pièces de rechange rapide et facile

Pour enregistrer votre produit, visitez [ameriwoodhome.com](http://ameriwoodhome.com)

5 Étoiles

Visitez le site Web de votre détaillant local, évaluez votre produit acheté et laissez-nous quelques commentaires !

Nous tenons à offrir un grand "Merci" à tous nos clients pour avoir pris le temps d'assembler ce produit "Ameriwood Home", et de nous donner vos commentaires précieux.

Merci